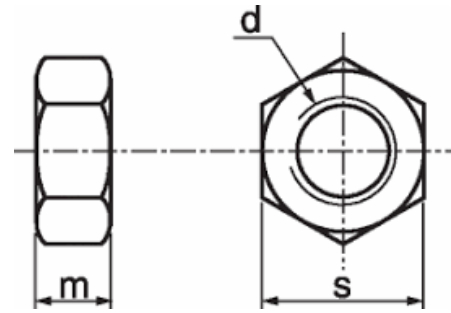


Nakrętka sześciokątna

 DIN 934
 ISO 4032
 PN 82144


D	M 2	M 2,5	M 3	M 4	M 5	M 6	M 8	M10	M12	M14
S	4	5	5,5	7	8	10	13	16	18	21
m	1,6	2	2,4	3,2	4,7	5,2	6,8	8,4	10,8	12,8
P	0,4	0,45	0,5	0,7	0,8	1	1,25	1,5	1,75	2

D	M16	M18	M20	M22	M24	M27	M30	M33	M36	M39
S	24	27	30	34	36	41	46	50	55	60
m	14,8	15,8	18	19,4	21,5	23,8	25,6	28,7	31	33,4
P	2	2,5	2,5	2,5	3	3	3,5	3,5	4	4

D	M42	M45	M48	M52	M56	M60	M64	M72	M80	M90
S	65	70	75	80	85	90	95	105	115	130
m	34	36	38	42	45	48	51	58	64	72
P	4,5	4,5	5	5	5,5	5,5	6	6	6	6

D	M100
S	145
m	80
P	6

P - skok gwintu